

# Προκατασκευασμένο αντλιοστάσιο ABS Piranhamat 100 και 120

# SULZER



Συμπαγής μονάδα άντλησης λυμάτων για απ'ευθείας σύνδεση σε λεκάνη τουαλέτας σύμφωνα με το πρότυπο EN 12050-3. Επίσης είναι κατάλληλη για σύνδεση σε νιπτήρα, ντουζιέρα και μπινιτέ.

## Εφαρμογές

Η μονάδα άντλησης Piranhamat 100 / 120 έχει σχεδιαστεί για την άντληση λυμάτων από τουαλέτες που βρίσκονται κάτω από την στάθμη του υπονόμου ή όπου οι εκροές δεν ρέουν μέσω βαρύτητας στο αποχετευτικό σύστημα. Είναι επίσης δυνατή η σύνδεση νιπτήρα, ντουζιέρας και μπινιτέ στη μονάδα. Χάρη στο συμπαγή σχεδιασμό της και τη χρήση σωληνώσεων μικρής διαμέτρου, η μονάδα άντλησης Piranhamat 100 / 120 είναι κατάλληλη για εγκατάσταση σε οικίες καθώς και κατά την ανακαίνιση παλαιών κτιρίων.

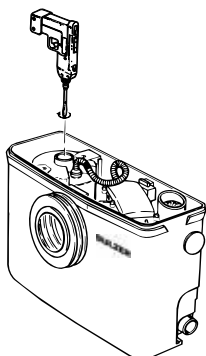
Σε κοινόχρηστες τουαλέτες ανεξέλεγκτης χρήσης ή όπου πρόκειται να συνδεθούν περισσότερες λεκάνες, προτείνεται η εγκατάσταση της σειράς Sanimat.

## Κατασκευή

- Διαθέτει μοντέρνα λευκή πλαστική δεξαμενή από συνθετικό υλικό υψηλής ποιότητας που είναι ανθεκτικό σε όλα τα κοινά καθαριστικά τουαλέτας.
- Είναι έτοιμη για χρήση και διαθέτει ισχυρή αντλία με μασητήρα τύπου Piranha που ελέγχεται αυτόματα από το ενσωματωμένο σύστημα ελέγχου στάθμης.
- Στο πίσω μέρος της μονάδας υπάρχει αυτοστεγανοποιούμενη σύνδεση για την τουαλέτα καθώς και στόμια σύνδεσης για ένα νιπτήρα, μια ντουζιέρα και ένα μπινιτέ. Η σύνδεση εκροής μπορεί να γίνει σε οποιαδήποτε από τις δύο πλευρές της μονάδας, που σημαίνει ότι ο καταθλιπτικός σωλήνας μπορεί να έχει έξοδο προς τα αριστερά ή προς τα δεξιά, ανάλογα με τις ανάγκες της συγκεκριμένης εγκατάστασης.
- Διαθέτει ηλεκτρονική μονάδα ελέγχου στάθμης (Piranhamat 120 με πρόσθετο βομβητή συναγερμού).
- Διαθέτει αντεπίστροφο κλαπέ στον αγωγό κατάθλιψης.
- Η μέγιστη θερμοκρασία αντλούμενου υγρού είναι 40 °C ή μέχρι 60 °C το πολύ για 5 λεπτά.

Η ίδια η αντλία Piranha διαθέτει ειδική διάταξη κοπής υλικών τουαλέτας, χαρτιού τουαλέτας σε διάφορα πάχη καθώς και άλλων προϊόντων ατομικής υγιεινής που ενδεχομένως να πέσουν μέσα στην τουαλέτα κατά λάθος. Έτσι εξασφαλίζεται άντληση χωρίς προβλήματα έμφραξης μέσω ενός συστήματος σωληνώσεων μικρής διαμέτρου από 25 mm.

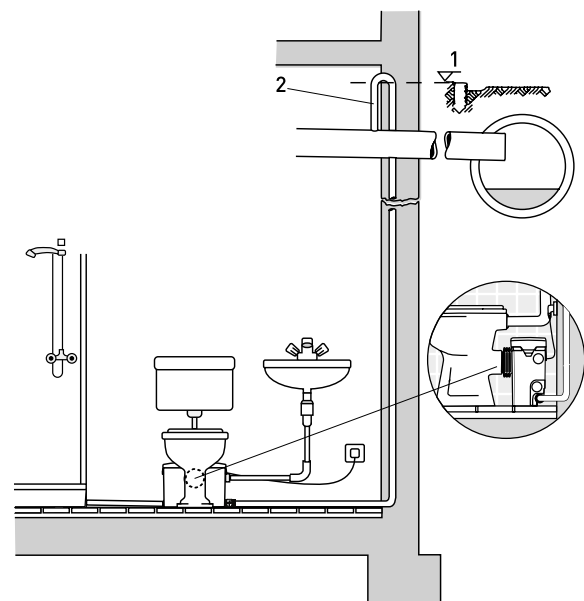
**Σημείωση:** Σε περίπτωση διακοπής ρεύματος, με κίνηση του άξονα του ρότορα από δράπανο μπαταρίας, το υδραυλικό σύστημα του Piranhamat 100 / 120 τίθεται σε λειτουργία και εκκενώνεται η δεξαμενή.



## Χαρακτηριστικά

- Συμπαγής μονάδα έτοιμη για σύνδεση και κατάλληλη για απ'ευθείας σύνδεση λεκάνης τύπου euro.
- Με το κατοχυρωμένο από την Sulzer σύστημα κατατεμαχισμού Piranha για την άντληση υλικών τουαλέτας και άλλων προϊόντων ατομικής υγιεινής που ενδεχομένως να πέσουν μέσα στην τουαλέτα κατά λάθος.
- Αυτόματο σύστημα ελέγχου στάθμης και ηχητικό συναγερμό (Piranhamat 120).
- Εύκολη συντήρηση της μονάδας με κάλυμμα εύκολης πρόσβασης (χωρίς βίδες).
- Φίλτρο άνθρακα που εξουδετερώνει τις οσμές.
- Βαλβίδα αντεπίστροφής και 2 m καλώδιο με φως διατίθενται με την βασική έκδοση.

## Εγκατάσταση



1. Στάθμη απόνευρων
2. Καταθλιπτικός σωλήνας με βρόχο για αποφυγή σιφωνισμού

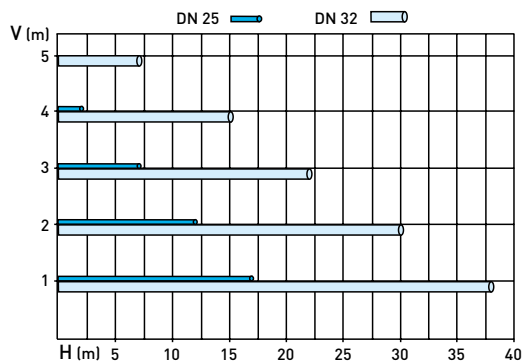
## Τεχνικά στοιχεία

Piranhamat	100 και 120
Ισχύς κινητήρα [kW] *	$P_1 = 1.10$ $P_2 = 0.68$
Ταχύτητα [r/min]	2900
Ονομαστική τάση [V]	220-240 1~
Ονομαστική ένταση ρεύματος [A]	4.84
Μήκος καλωδίου [m]	2.2
Καλώδιο ρεύματος [H05V V-F]	3G1.0
Βάρος [kg]	9.0

\*  $P_1$  = Ισχύς από το κεντρικό δίκτυο παροχής.

$P_2$  = Ισχύς στον άξονα του κινητήρα.

## Μήκος καταθλιπτικού αγωγού

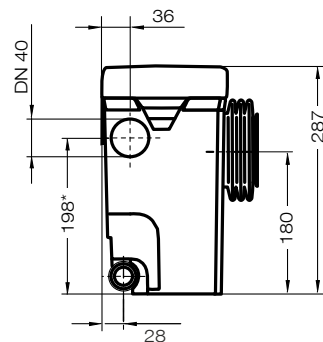
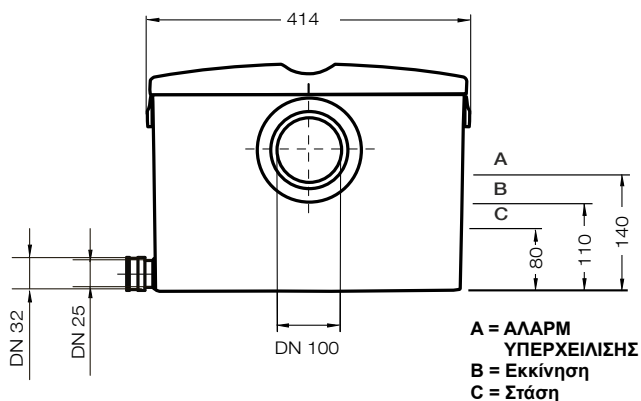


V = Μήκος κατακόρυφου καταθλιπτικού αγωγού

H = Μήκος οριζώντιου καταθλιπτικού αγωγού

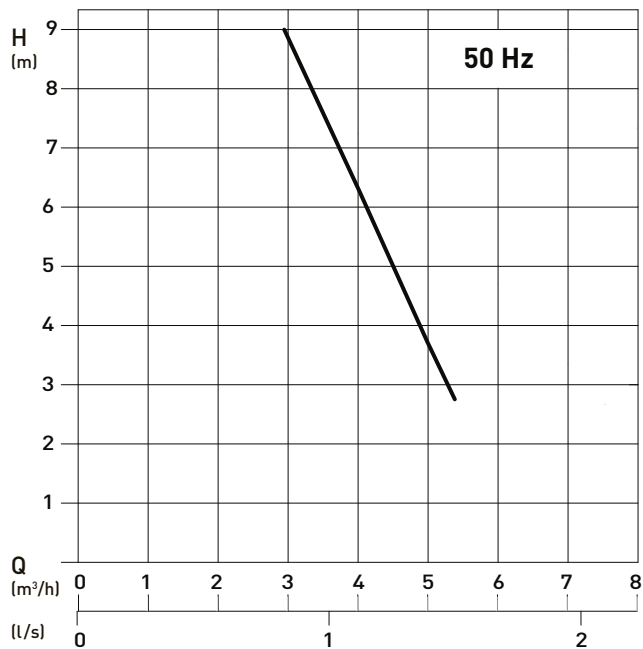
Μέγιστο επιτρεπόμενο μήκος αγωγού για την βέλτιστη λειτουργία της μονάδας. Ο υπολογισμός έχει γίνει για δύο καμπύλες 90° και μια βαλβίδα αντεπιστροφής Sulzer.

## Διαστάσεις (mm)



\* 74 mm για περιοχές όπου οι κανονισμοί δεν επιβάλλουν υψηλότερη ελάχιστη στάθμη αγωγού εισόδου.

## Καμπύλη απόδοσης



H = Ολικό μανομετρικό ύψος. Q = Παροχή.

Οι καμπύλες απόδοσης είναι σύμφωνες με το πρότυπο ISO 9906 (στα 60 Hz διατίθενται μετά από σχετική ζήτηση).